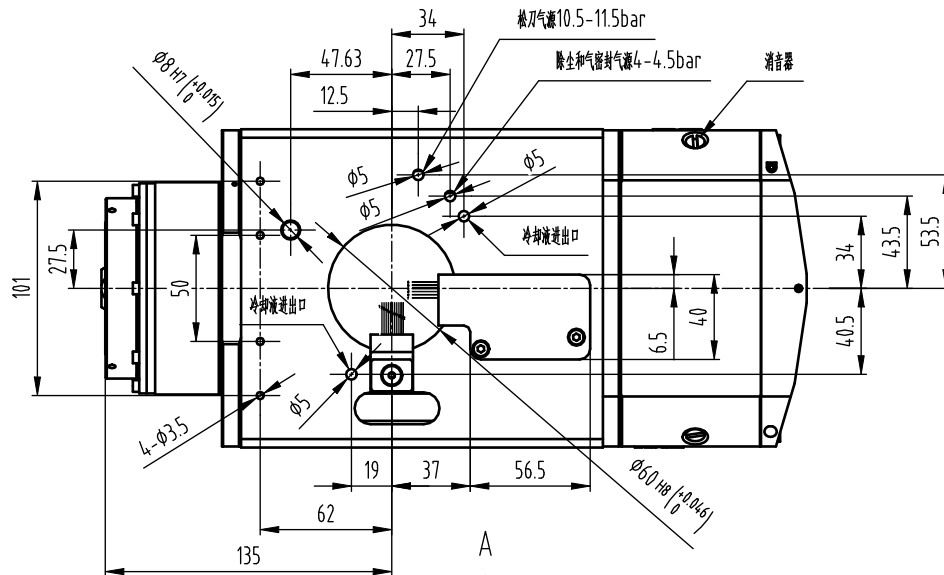
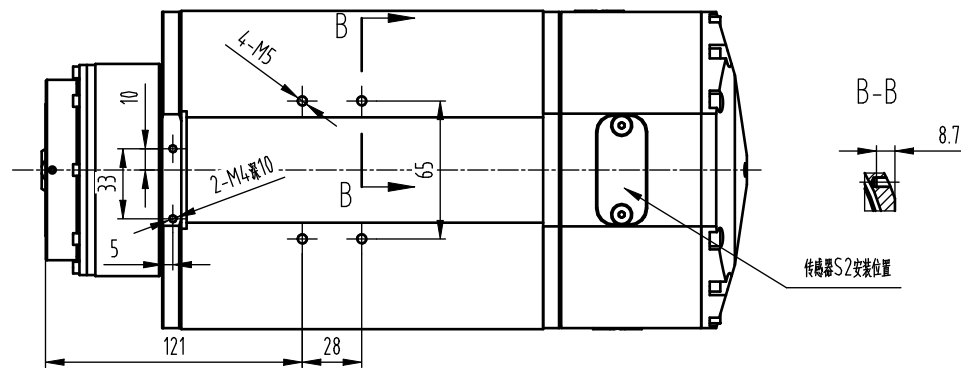
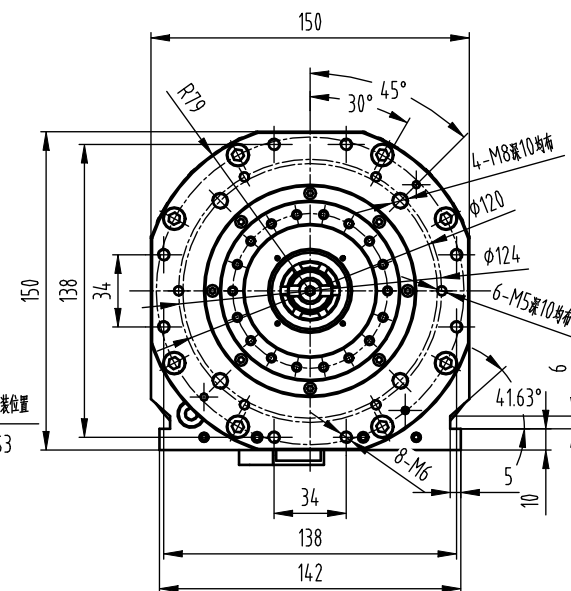
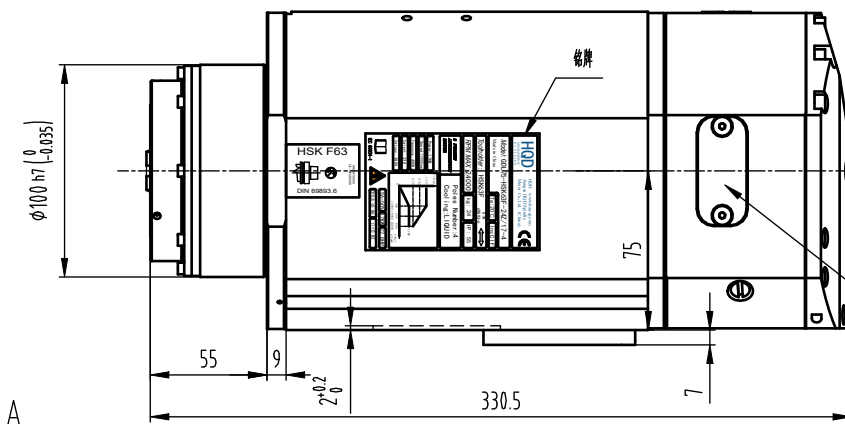
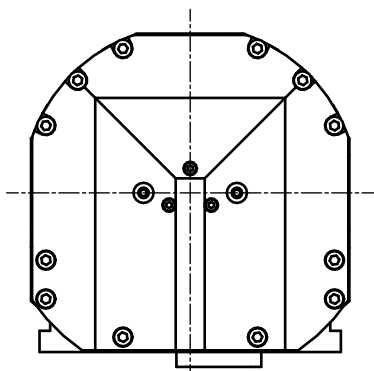


电力线及热保护开关接线说明	
电源线	三色线为电机U、V、W相电源线缆
	黄绿色为GND电机保护接地线缆
温控开关	棕色细线为定子过热保护线缆
	棕色细线为定子过热保护线缆
注：温控开关用于定子过热保护，开关应该串联在电机安全停止系统。通常为闭合状态，当定子温度 $\geq 100^{\circ}\text{C}$ 时，开关断开，温度低于 100°C 时又复原闭合状态。开关容量250V，5A。	

传感器接线说明	
传感器S1 (刀具锁定检测)	棕色线缆：+24V直流电源
	黑色线缆：信号输出 (PNP常开)
	蓝色线缆：0V直流电源
传感器S2 (刀具松开检测)	棕色线缆：+24V直流电源
	黑色线缆：信号输出 (PNP常开)
	蓝色线缆：0V直流电源
传感器S3 (轴停止检测)	棕色线缆：+24V直流电源
	黑色线缆：信号输出 (PNP常开)
	蓝色线缆：0V直流电源



额定功率 15/17kW S1/S6
 额定电压 380-380V
 额定转速 12000-24000r/min
 额定频率 400-800Hz
 额定电流 27/30A
 电机极数 4P
 旋转方向 从轴伸端看为逆时针方向
 冷却方式 水冷
 刀柄 HSK-63F
 重量 约24kg



					五轴头电主轴			江苏翰琪电机股份有限公司	
								外形图	
标记	处数	分区	更改文件号	签名	年、月、日	阶段标记		重量	比例
设计			标准化			B			1:2.5
审核						共 1 张 第 1 张			
工艺			批准			GDL75-HSK63F-24Z/17-4-00-1			

借 (通) 用 件 登 记
旧 底 图 号
底 图 号
签 字
日 期
档 案 员
日 期